

Diese Informationen sind nur für Europa bestimmt
(230 V / 240 V) und gelten nicht für Nordamerika !

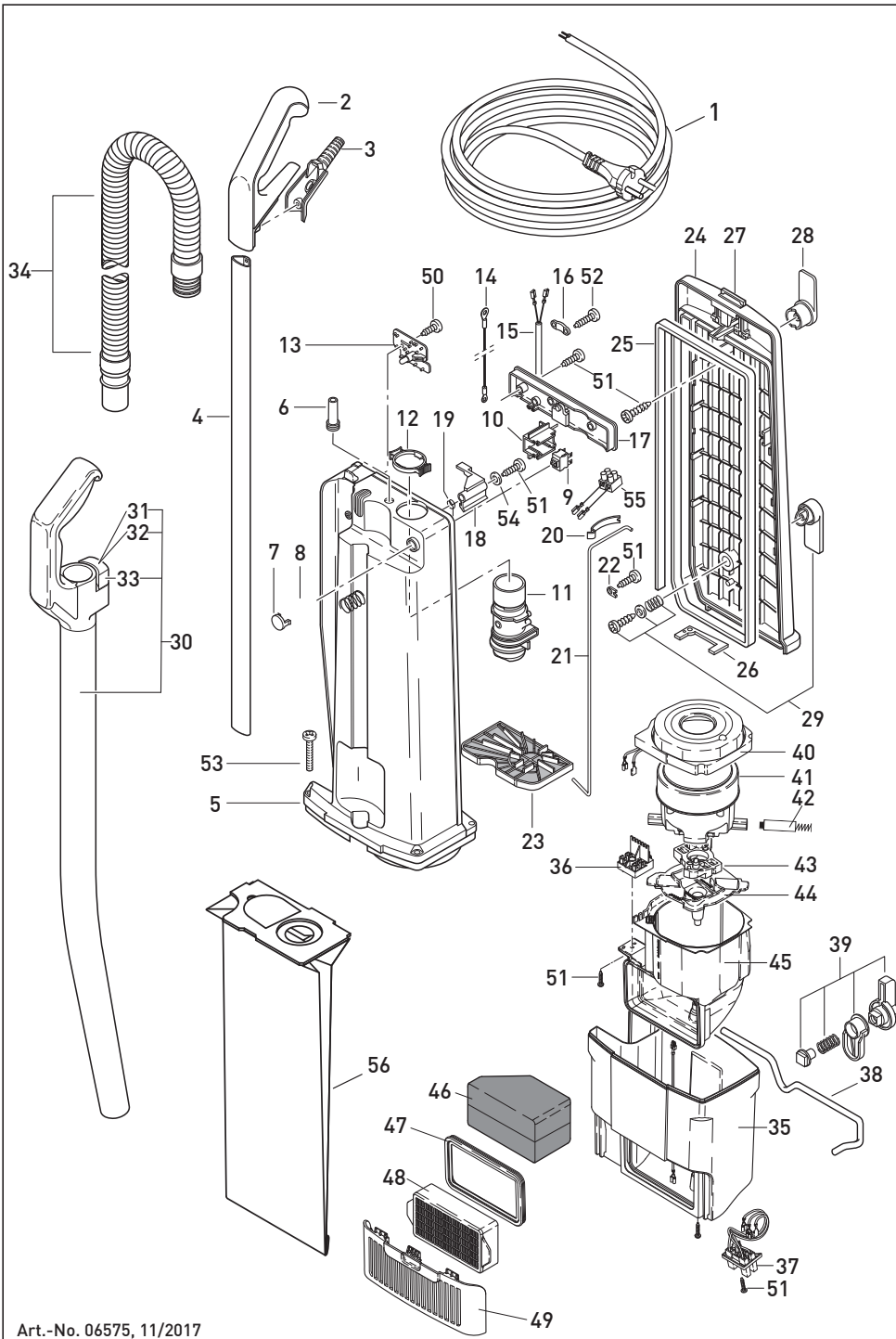
This information intended only for Europe
(230 V / 240 V) and does not apply to North America !

GRAU / GREY



SEBO BS 360

MADE IN GERMANY



Art.-No. 06575, 11/2017

Pos.	Art.-No.	Benennung (DE)
1	1870/1or	Anschlussleitung m. EU-Stecker,or
1	1872/1dg	Anschlussleitung m. UK-Stecker,gs
2	1037EH	Griff kpl.
3	1596HG	Griffabdeckung kpl.
4	10161ER	Stiel kpl., 360mm
5	10152gs	Gehäuse BS 360/460,grauschwarz
6	1035gs	Knickschutztüle
7	1966hg	Schalterknopf
8	1962	Druckfeder Schalterknopf
9	05115	Druckschalter
10	1955	Halter für Schalter
11	1038hg	Verbindungshülse
12	1792hg	Sicherungsring
13	1977ER	Leiterplatte
14	0835	Antistatikleitung, 205mm blau
14	0836	Antistatikleitung, 160mm blau
15	1028	Zwischenleitung
16	1030UL	Zugentlastungsschelle
17	1026gs	Abdeckung kpl.
18	1040	Filtertürensicherung
19	1041	Drehfeder
20	1027	Blattfeder
21	1025	Sicherheitsfiltergestänge
22	1073	Lasche
23	1044	Sicherheitsfilter
24	1039gs	Deckel kpl.
25	1059	Deckeldichtung 1,6 m
26	1061	Flachdichtung
27	1057GS	Deckelschloss
28	1461gs	Leitungshaken
29	1462GS	Leitungshaken
30	1783hg	Handsaugrohr kpl.
31	1776ER	Rastknopf inkl. Rastfedern
32	1739ER	Rastfeder
33	1775hg	Rastkappe
34	1784sb	Schlauch kpl.
35	10150SE	Topf, hellgrau, SEBO
36	1012N	Kontaktsockel kpl.
37	1541	Kontaktaufnahme, kpl.
38	1553	Verriegelungsstange
39	0819dg	Verriegelungsknopf, kpl., gs
40	10106	Motorlagerdichtung
41	8277ER	Gebläsemotor 220V-240/700W kpl.
42	05143S	Kohlebürstenset
43	8045ER	Motorlager
44	10102gs	Motoraufnahme
45	10101	Luftführung
46	10120ER	Schalldämpfer, 2-teilig
47	10104sw	Dichtung
48	10109ER	Abluftfilter
49	10103hg	Abluftfilterdeckel
50	0101ER	Linseblechschr. C3,9x9,5
51	0102ER	Linseblechschr. F3,9x13
52	0103ER	Linseblechschr. C3,9x16
53	0111ER	Linsechr. AM5x30
54	0140ER	Scheibe 4,3 Din 125
55	05116ER	Anschlussklemme
56	1055	Filtertüte

Pos.	Art.-No.	Description (ENG)
1	1870/1or	Cable with EU-Plug, orange
1	1872/1dg	Cable with UK-Plug, grey black
2	1037EH	Handle grip cpl.
3	1596HG	Handle cover cpl.
4	10161ER	Handle tube, 830mm
5	10152gs	Dust bag housing BS 360/460,greysb
6	1035gs	Grommet
7	1966hg	Switch button
8	1962	Spring
9	05115	Switch
10	1955	Switch holder
11	1038hg	Connecting tube, light grey
12	1792hg	Retaining ring
13	1977ER	Printed circ.board
14	0835	Antistatic-wire, blue
14	0836	Antistatic-wire, blue
15	1028	Internal cable
16	1030UL	Cable clamp
17	1026gs	Switch cover cpl., grey black
18	1040	Dust bag lever
19	1041	Return spring

Pos.	Art.-No.	Description (ENG)
20	1027	Leaf spring
21	1025	Connecting rod
22	1073	Clamp
23	1044	Motor filter
24	1039gs	Back cover cpl., grey black
25	1059	Back cover seal
26	1061	Gasket
27	1057GS	Latch with spring and pin, grey bl.
28	1461gs	Cable hook, grey black
29	1462GS	Cable hook, turnable, grey black
30	1783hg	Extension tube without hose cpl.
31	1776ER	Catch incl. Leaf spring
32	1739ER	Leaf Spring
33	1775 ER	Catch holder
34	1784sb	Hose cpl., silver
35	10150SE	Motor Housing, light grey, SEBO
36	1012N	Terminal Block cpl.
37	1541	Female contact holder cpl.
38	1553	Locking Rod
39	0819gs	Locking Catch cpl., grey black
40	10106	Vacuum Motor Seal

Pos.	Art.-No.	Description (ENG)
41	8277ER	Vacuum Motor,220-240V/700W,cpl.
42	05143S	Carbon Brush Set Vacuum Motor
43	8045ER	Motor Support
44	10102	Motor Locator
45	10101	Air Duct
46	10120ER	Silencer, 2 pcs.
47	10104sw	Seal
48	10109ER	Exhaust Filter
49	10103hg	Exhaust Filter Cover
50	0101ER	Screw C 3,9x9,5 Din 7981
51	0102ER	Screw F 3,9x13
52	0103ER	Screw C 3,9x16 Din 7981
53	0111ER	Screw AM5x30 Din 7985
54	0140ER	Washer 4,3
55	05116ER	Terminal block
56	1055	Dust Bag

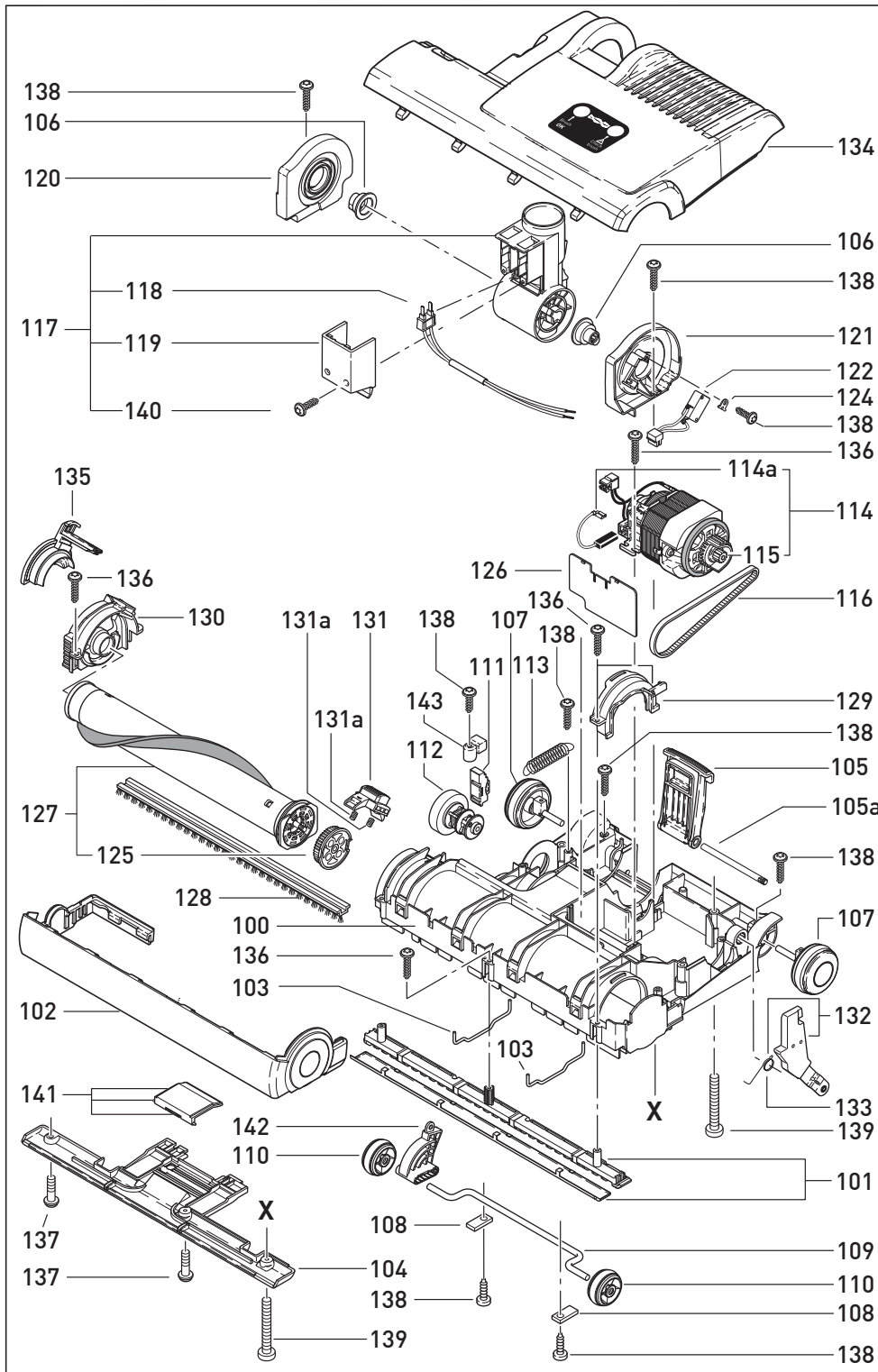
Diese Informationen sind nur für Europa bestimmt (230 V / 240 V) und gelten nicht für Nordamerika !

GRAU / GREY



SEBO BS 360

MADE IN GERMANY



Pos.	Art.-No.	Benennung (DE)
100	20200hg	Unterteil kpl.
101	20204ER	Bodenleisten vorne kurz kpl.
102	20109ER	Stoßbandage
103	20115	Haltebügel
104	20107ER	Bodenleiste hinten
105	20230ER	Rastpedal kpl.
105a	20140ER	Achse
106	20136ER	Gelenklagerbuchse
107	2306HG	Laufrolle
108	2014ER	Lasche verzinkt
109	20126ER	Stellachse
110	2608hg	Stellrolle
111	2833	Druckstück kpl.
112	20128ER	Stellknopf
113	4019	Zugfeder
114	2975ER	Bürstenmotor 220-240V, 175W
114a	05141S	Kohlebürsten-set
115	2319	Motorritzel kpl.
116	2923	Zahnriemen
117	20271ER	Gelenk BS 360/460 kpl.
118	0898ER	Flachsteckeraufnahme kpl.
119	2530hg	Gelenkdeckel
120	20217ER	Gelenklager kpl. re
121	20218ER	Gelenklager kpl. li
122	0897ER	Leitungssatz Gelenkschalter
124	1073	Lasche
125	2919ER	Zahnscheibe
126	20153ER	Leiterplatte
127	4098ER	Bürstenwalze
128	2046	Bürstenstreifen
129	20123ER	Bürstenlager li
130	20117ER	Bürstenlager re
131	20120ER	Ausrückbügel
131a	20121ER	Druckfeder
132	2258HG	Gelenkarm mit Feder
133	2651	Drehfeder Gelenkarm
134	21222gsSE	Oberteil BS 360, gs, kompl.
135	20118ER	Bürstenlager re. lose
136	01017ER	Linienkopfschr. 4x20
137	0197ER	Bodenblechschr.4x12
138	01036ER	Amtec-schraube4,0x14
139	0176ER	Linien-schraube 4 x 30
140	0102ER	Linienblechschr. 3,9x13
141	20124ER	Reinigungs-klappe
142	20127ER	Hebel Stellachse
143	20129ER	Befestigungskappe

Pos.	Part.-No.	Description (ENG)
100	20200hg	Chassis cpl.
101	20204ER	Front base plate cpl.
102	20109ER	Bumper
103	20115	Retaining bracket
104	20107ER	Rear base plate
105	20230ER	Foot pedal cpl.
105a	20140ER	Axle
106	20136ER	Internal plastic bearing
107	2306HG	Wheel
108	2014ER	Axle clamp
109	20126ER	Pile adjustment axle
110	2608hg	Pile adjustment wheel
111	2833	Thrust member cpl.
112	20128ER	Adjustment button
113	4019	Spring
114	2975ER	Brush motor 220-240V, 175W
114a	05141S	Pair of carbon brushes

Pos.	Part.-No.	Description (ENG)
115	2319	Motor pulley cpl.
116	2923	Belt
117	20271ER	Swivel neck cpl.
118	0898ER	Wire swivel neck, 2-wire
119	2530hg	Wire swivel neck cover
120	20217ER	Swivel neck support r.h. cpl.
121	20218ER	Swivel neck support l.h. cpl.
122	0897ER	Micro switch incl. wire
123	2546	Leaf spring
124	1073	Clamp
125	2919ER	Brush pulley
126	20153ER	Printed circuit board 230V 175W
127	4098ER	Brush assembly
128	2046	Brush strip
129	20123ER	Bearing block l.h.
130	20117ER	Bearing block r.h.
131	20120ER	Brush roller release

Pos.	Part.-No.	Description (ENG)
131a	20121ER	Spring
132	2258HG	Support lever with spring
133	2651	Return spring
134	21222gsSE	Power head cover BS 360, cpl.
135	20118ER	Side plate
136	01017ER	Screw sts 4x20
137	0197ER	Screw 4x12
138	01036ER	Screw 4 x 14
139	0176ER	Screw 4 x 30
140	0102ER	Screw 3,9x13
141	20124ER	Access door
142	20127ER	Axle adjustment lever
143	20129ER	Mounting cap